

ARTLINE®
LIGHT IS MORE

sapa:
buildingsystem
ARCHITECTURAL ALUMINIUM SOLUTIONS



Design

Binnen en buiten, altijd in harmonie. Het Artline raam is kunst met een doel - kwaliteit, maximale lichtinval en comfort. Het design als kunstobject: functioneel en esthetisch. Design dat inspeelt op de moderne eigentijdse architectuurtrends. Artline is elke dag genieten van creatief design.



BFTLINE® LIGHT IS MORE





Minimalisme

Artline staat voor eenvoud en optimale lichtinval. Een samenspel van glas, onzichtbare kaders en een weloverwogen indeling van de architectonische ruimten. Het minimalistisch design scheidt licht en ruimte. Artline creëert een slank en elegant uitzicht, ook bij grote – zelfs opengaande – raampartijen.



Functioneel

De intrinsieke eigenschappen maken Artline tot een uiterst gebruiksvriendelijk systeem. Glaspartijen tot aan het plafond kunnen probleemloos bediend worden. Elke kader kan tot 250 kg dragen. Ramen met een hoogte van drie meter zijn dan ook perfect mogelijk. Grote glaspartijen zorgen voor een maximale lichtinval en een vloeiende overgang tussen buiten en binnen.



BFTLINE® LIGHT IS MORE



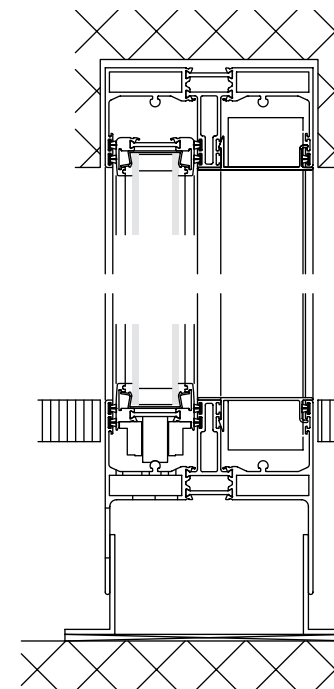
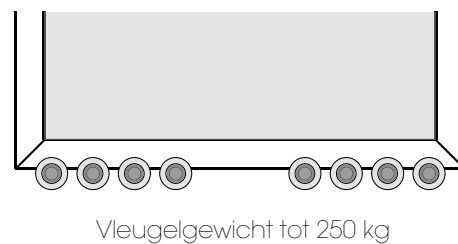
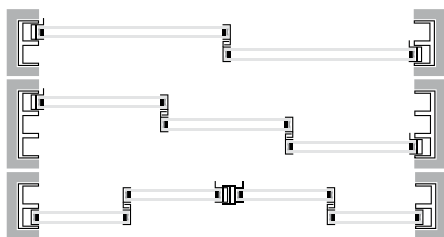
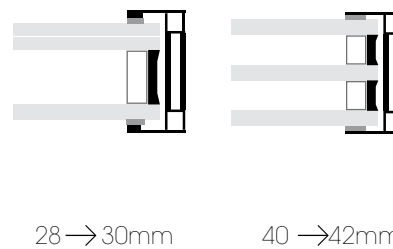
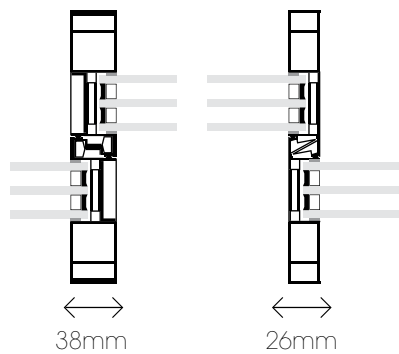
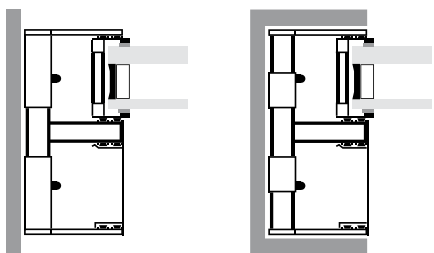
Technologie

Artline is state of the art. Optimale thermische en akoestische isolatie, grote windweerstand en maximale veiligheid. Dankzij de hoogstaande technologie scoort Artline voortreffelijk op vlak van:

- Veiligheid
- Duurzaamheid
- Transparantie (98%)
- Isolatie: $U_w = 0,85 \text{ W/m}^2\text{K}^*$
- Waterdichtheid (EN12207) E750
- Luchtdichtheid (EN12208) class 4
- Windweerstand (EN12210) C3

* met $U_g = 0,7 \text{ W/m}^2\text{K}$, afmeting 4000x2600 mm





Configuraties

Artline, een veelzijdig product. Uitstekende dichtheid, energiebesparend en grote glazen (schuif)wanden.



sapa:

buildingsystem

ARCHITECTURAL ALUMINIUM SOLUTIONS

www.artlinebysapa.com

Sapa Building System nv - Industrielaan 17 - BE8810 Lichtervelde - Tel +32 51 72 96 66 - Fax +32 51 72 96 89 - buildingsystem.be@sapagroup.com
Sapa Building System nv - Industriezone Roosveld 11 - BE3400 Landen - Tel +32 51 69 03 11 - Fax +32 11 83 20 04 - www.sapabuildingsystem.be